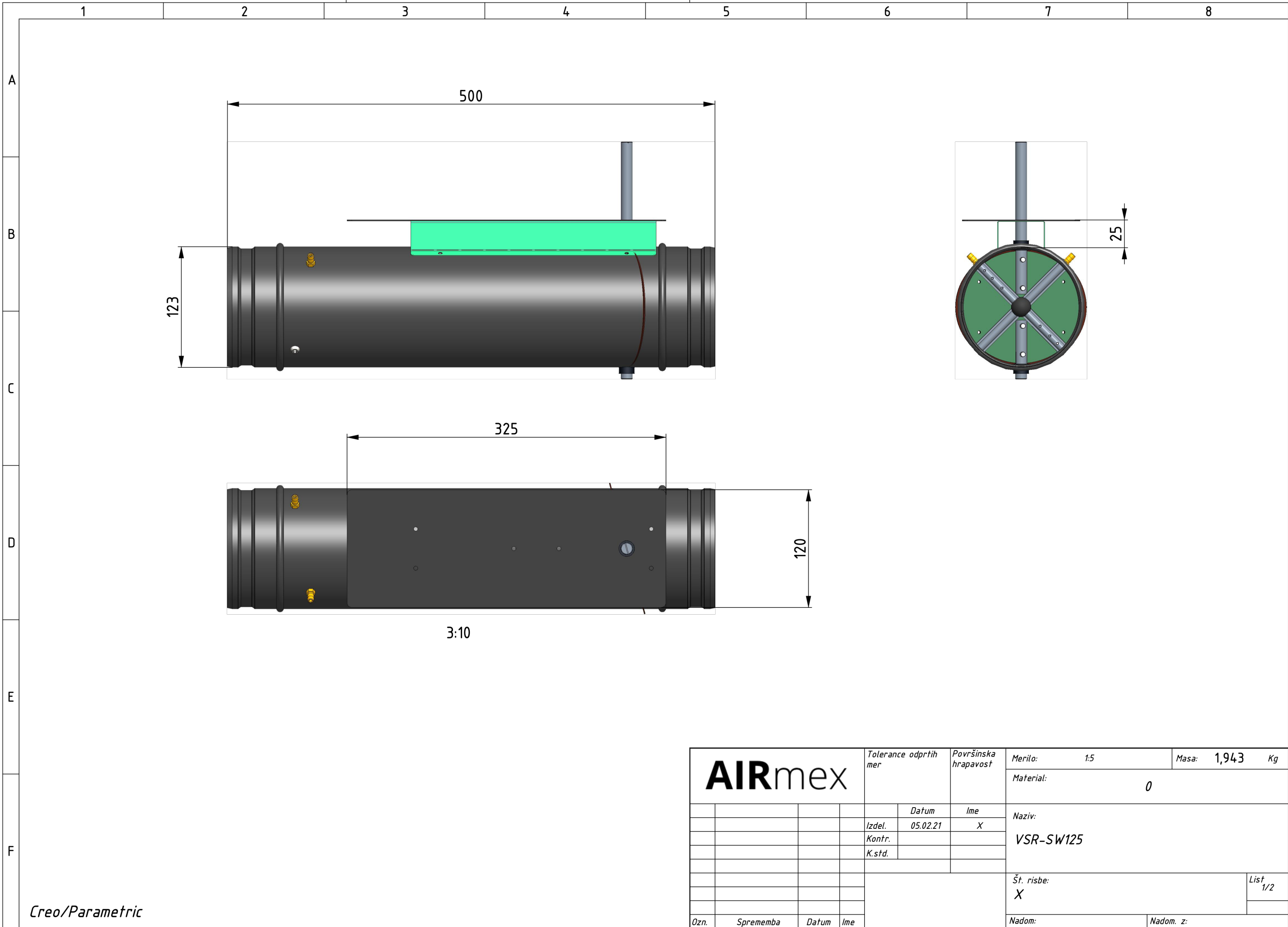


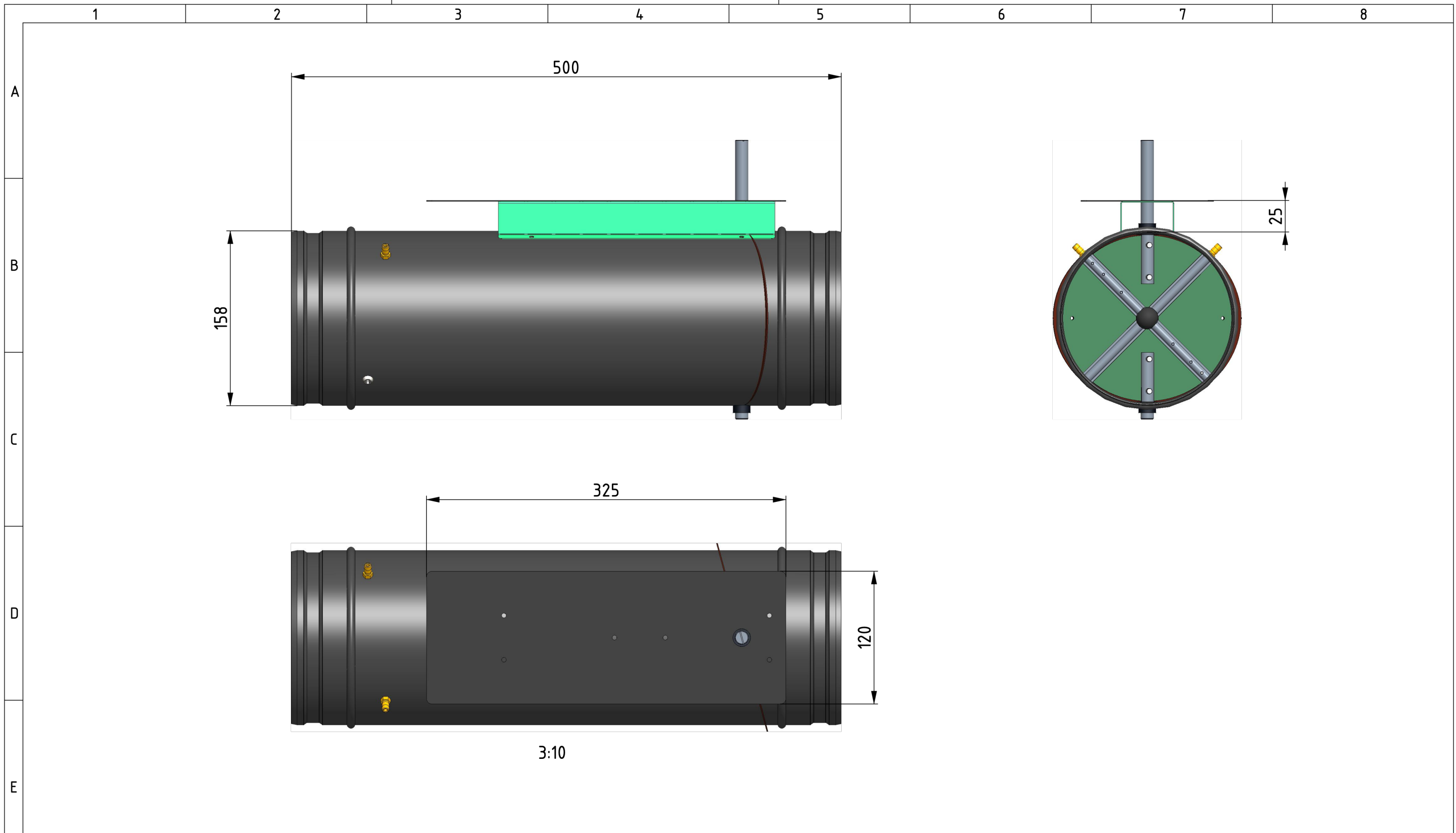
3:10

<b>AIRmex</b>		Tolerance odprtih mer	Površinska hrapavost	Merilo: 1:5	Masa: 1,610 Kg
		Material: 0			
		Datum	Ime	Naziv: VSR-SW100	
		Izdel. 05.02.21	X		
		Kontr.			
		K.std.		Št. risbe: X	
				List 1/2	
Ozn.	Sprememba	Datum	Ime	Nadom. z:	Nadom. z:



Creo/Parametric

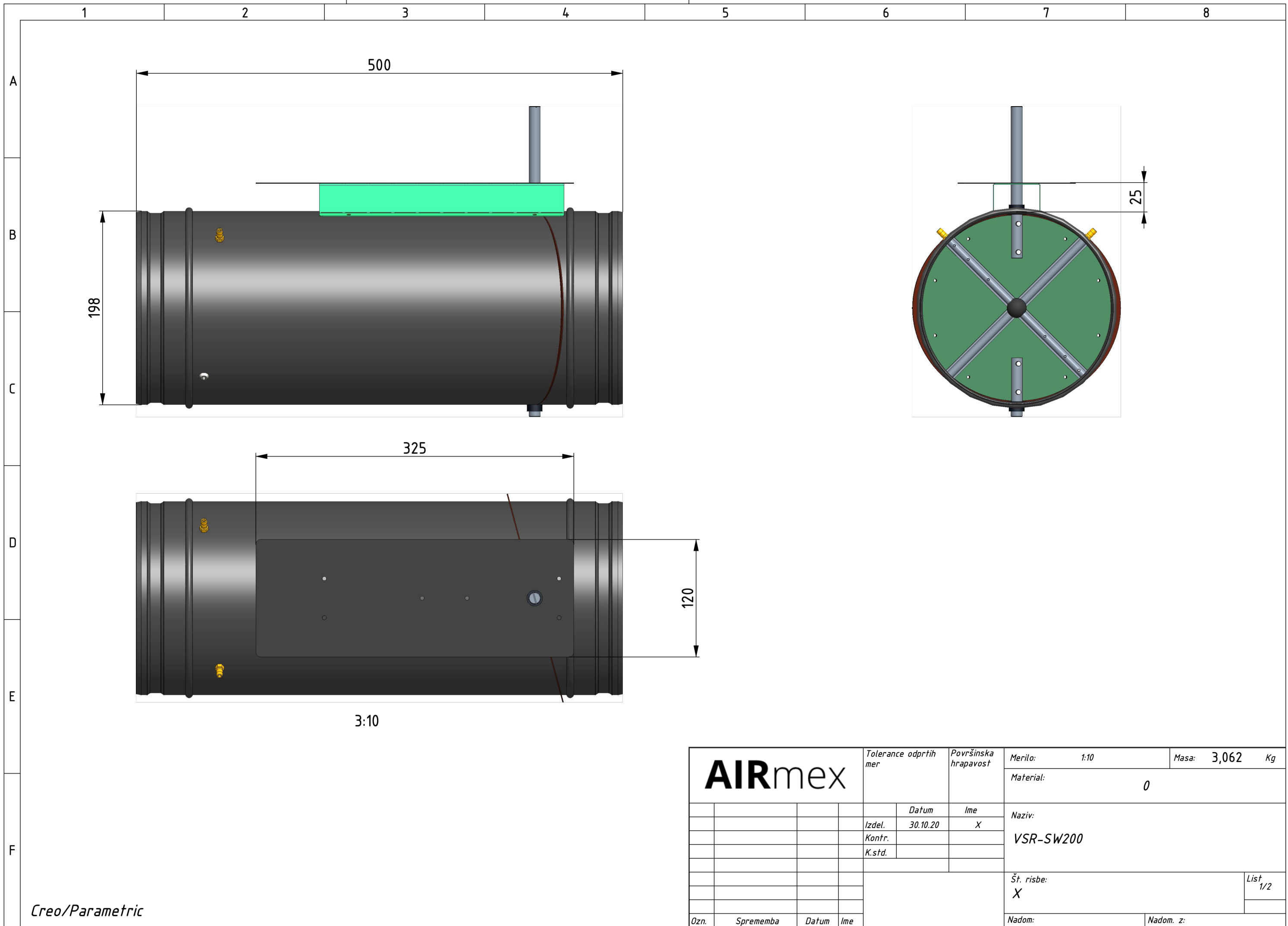
<b>AIRmex</b>		Tolerance odprtih mer		Površinska hrapavost		Merilo: 1:5		Masa: 1,943 Kg		
						Material: 0				
				Datum	Ime	Naziv: <b>VSR-SW125</b>				
				Izdel.	05.02.21					X
				Kontr.						
				K.std.						
							Št. risbe: X		List 1/2	
Ozn.	Sprememba	Datum	Ime			Nadom:		Nadom. z:		



3:10

Creo/Parametric

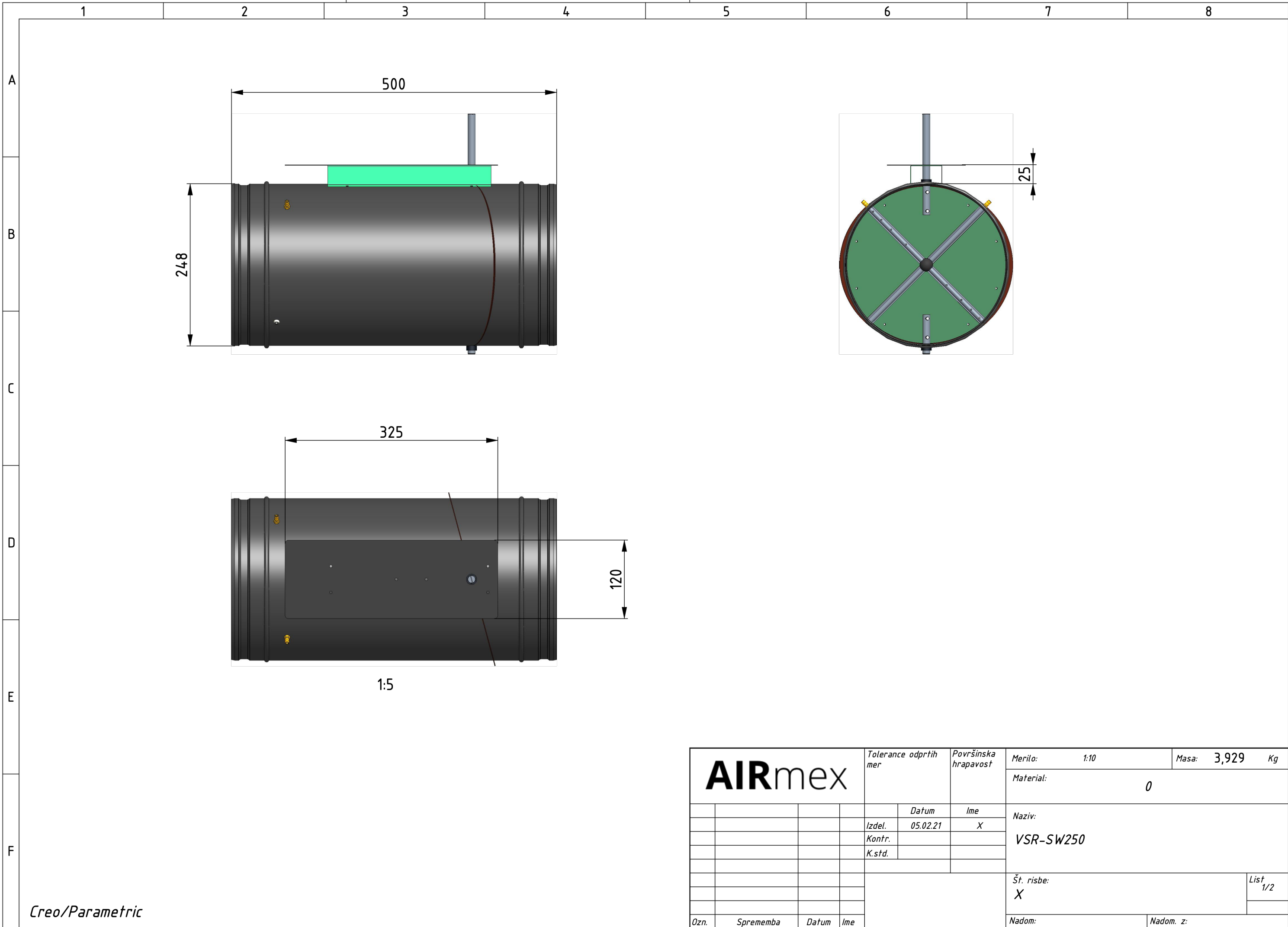
<b>AIRmex</b>		Tolerance odprtih mer	Površinska hrapavost	Merilo: 1:10	Masa: 2,436 Kg
				Material: 0	
		Datum	Ime	Naziv: <b>VSR-SW160</b>	
		Izdel. 25.09.20	X		
		Kontr.			
		K.std.			
				Št. risbe: X	List 1/2
Ozn.	Sprememba	Datum	Ime	Nadom:	Nadom. z:



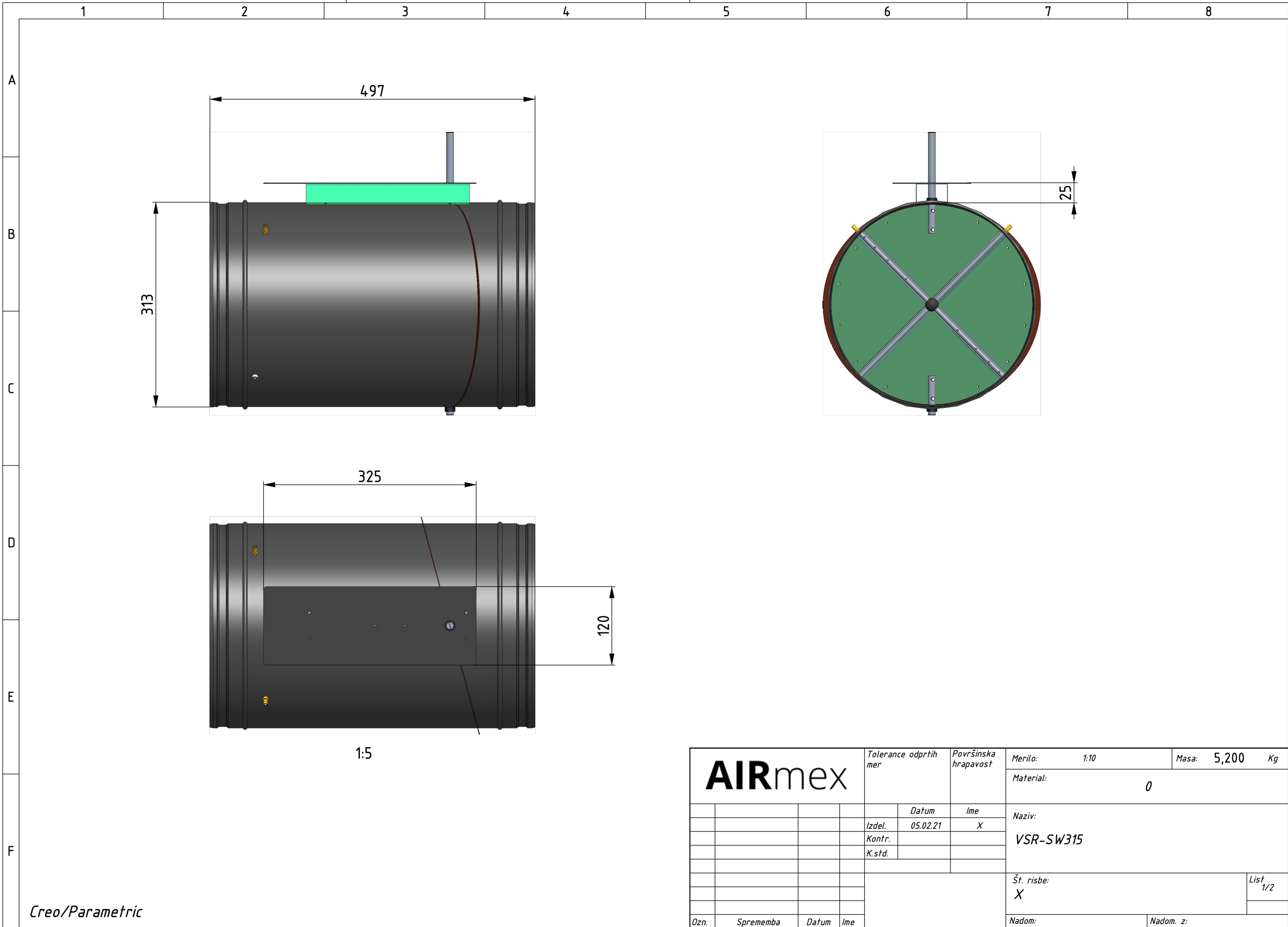
Creo/Parametric

<b>AIRmex</b>		Tolerance odprtih mer	Površinska hrapavost	Merilo: 1:10	Masa: 3,062 Kg
		Material: 0			
		Datum	Ime	Naziv: <b>VSR-SW200</b>	
		Izdel. 30.10.20	X		
		Kontr.			
		K.std.			
				Št. risbe: X	List 1/2
Ozn.	Sprememba	Datum	Ime	Nadom:	Nadom. z:



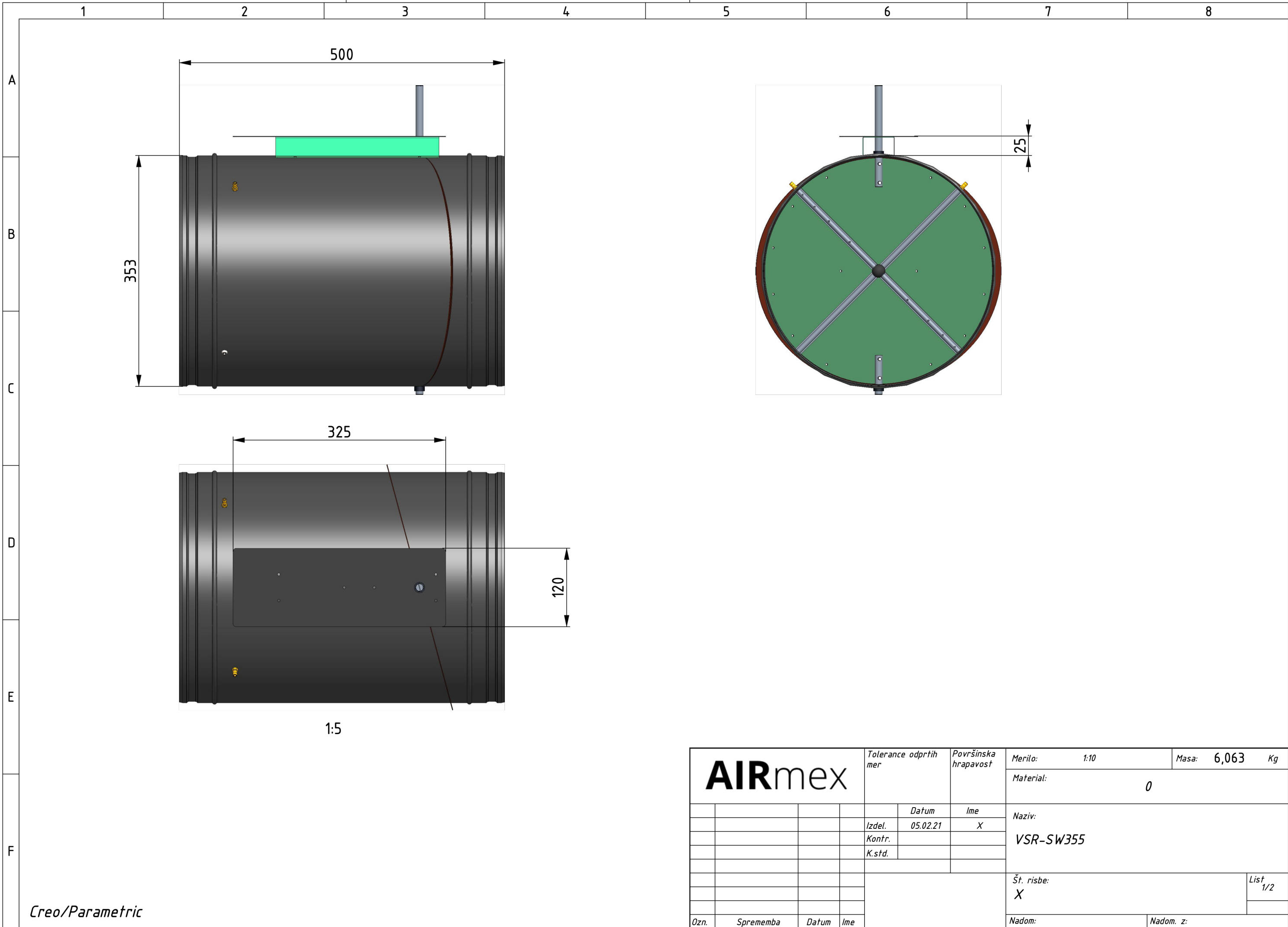


<b>AIRmex</b>		Tolerance odprtih mer		Površinska hrapavost		Merilo: 1:10		Masa: 3,929 Kg	
		Material: 0							
		Datum		Ime		Naziv: <b>VSR-SW250</b>			
		Izdel. 05.02.21		X					
		Kontr.							
		K.std.							
						Šf. risbe: X			List 1/2
Ozn.	Sprememba	Datum	Ime	Nadom. z:			Nadom. z:		



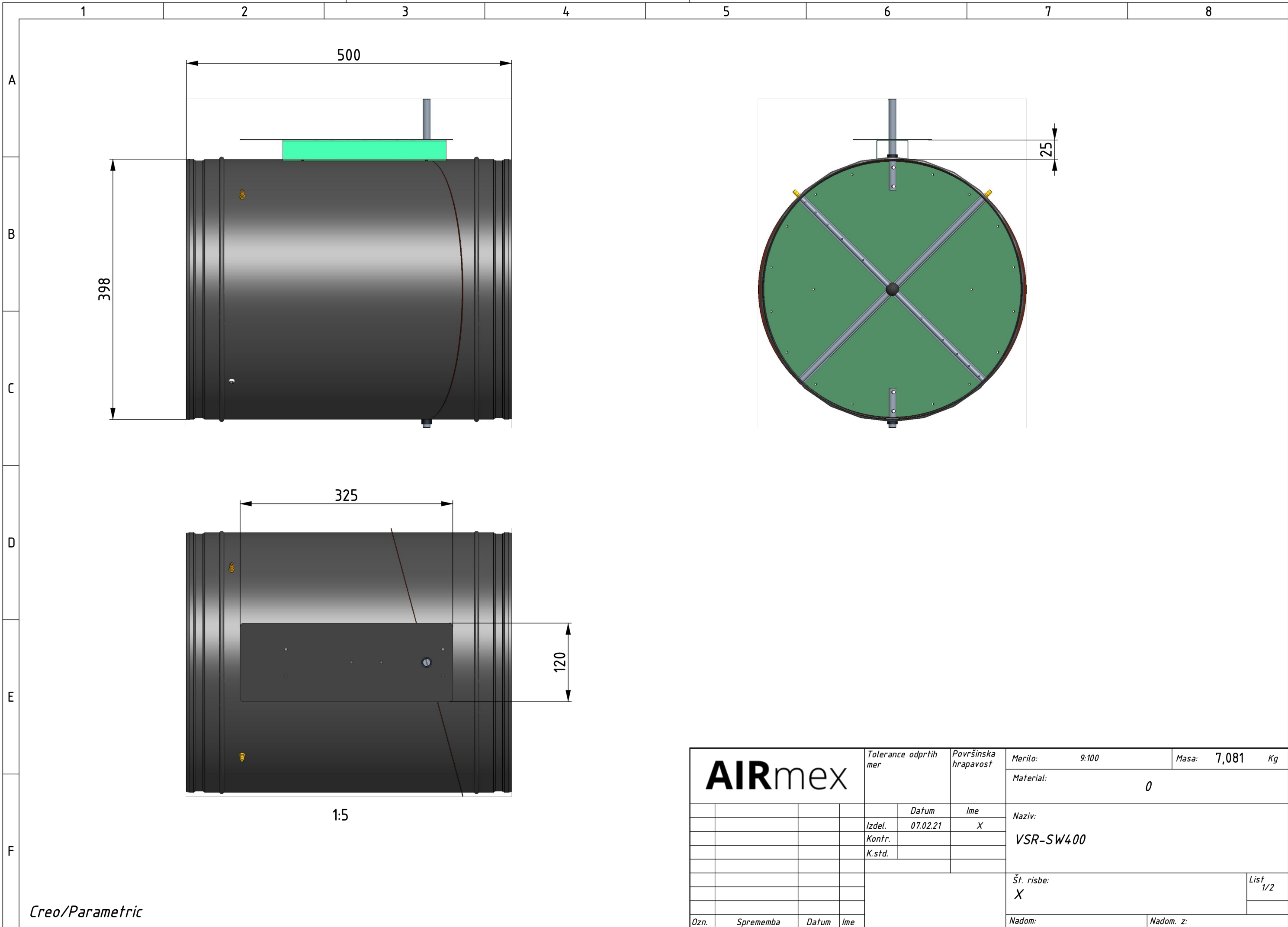
Creo/Parametric

<b>AIRmex</b>		Tolerance odprtih mer	Površinska hrapavost	Merilo: 1:10	Masa: 5,200 Kg
		Material: 0			
		Datum	Ime	Naziv: <b>VSR-SW315</b>	
		Izdel. 05.02.21	X		
		Kontr.			
		K.std.			
				Št. risbe: X	List 1/2
Ozn.	Sprememba	Datum	Ime	Nadom:	Nadom. z:

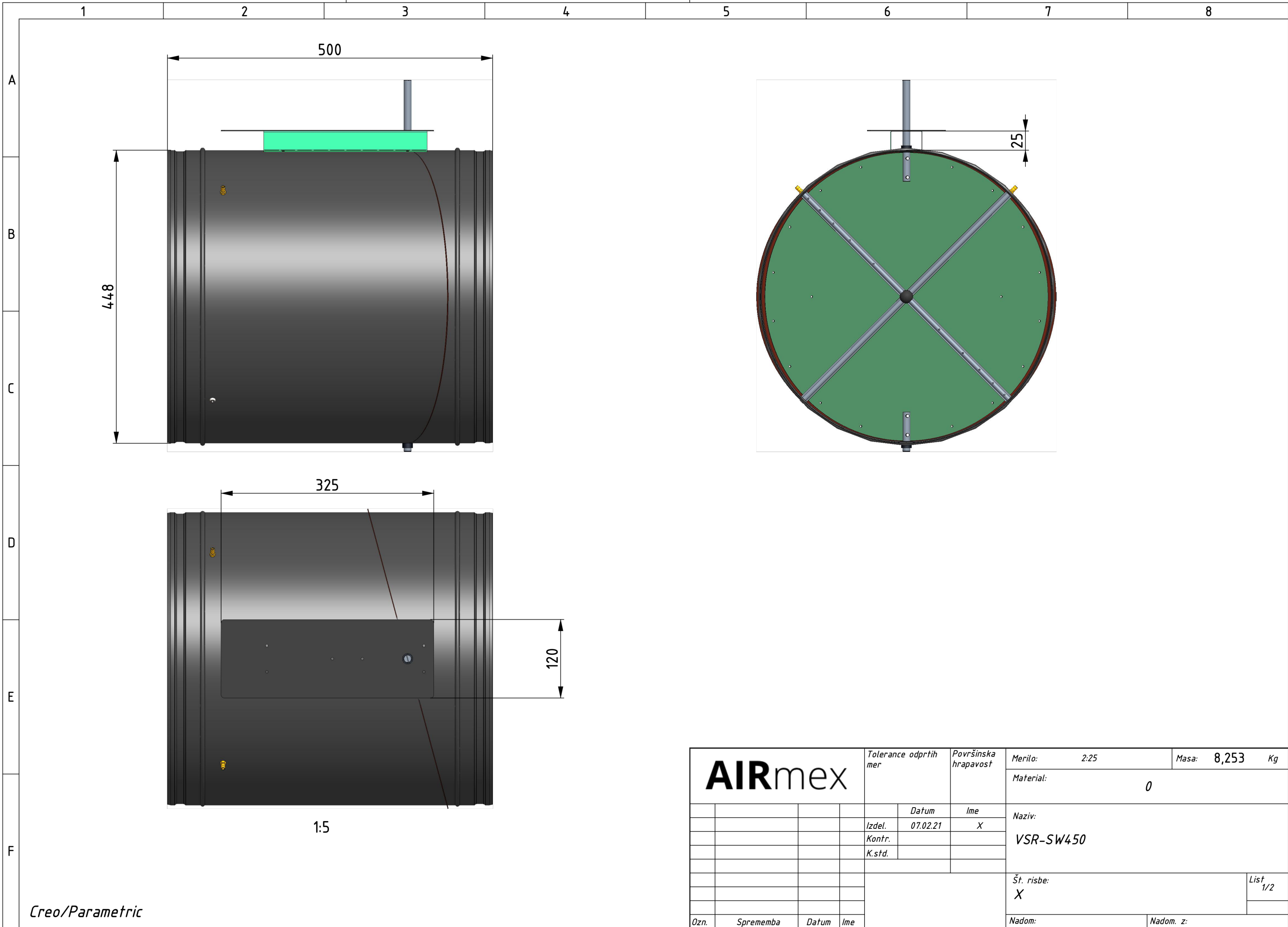


<b>AIRmex</b>		Tolerance odprtih mer	Površinska hrapavost	Merilo: 1:10	Masa: 6,063 Kg
		Material: 0			
		Datum	Ime	Naziv: <b>VSR-SW355</b>	
		Izdel. 05.02.21	X		
		Kontr.			
		K.std.			
				Št. risbe: X	List 1/2
Ozn.	Sprememba	Datum	Ime	Nadom:	Nadom. z:

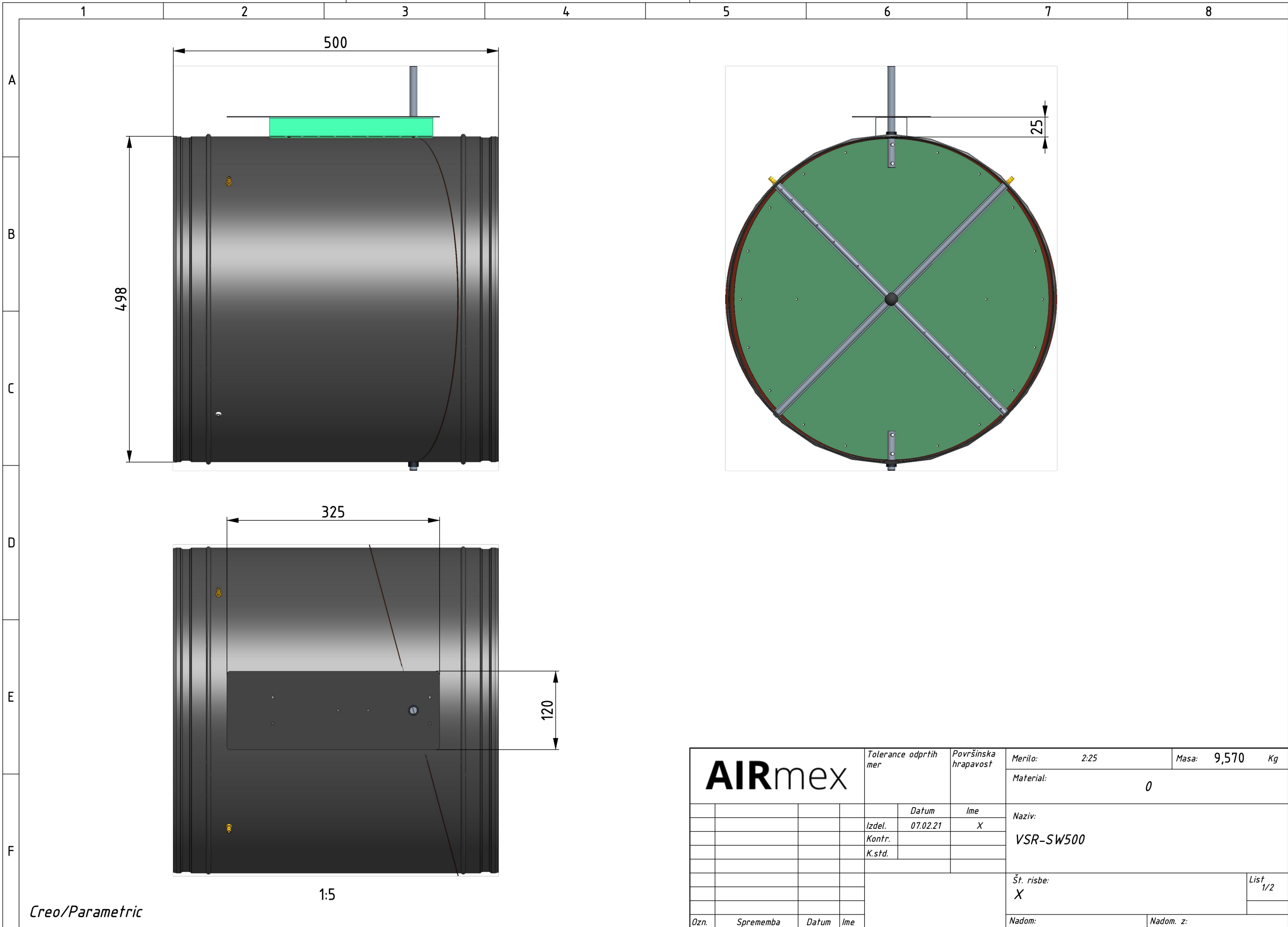
Creo/Parametric



<b>AIRmex</b>		Tolerance odprtih mer	Površinska hrapavost	Merilo: 9:100	Masa: 7,081 Kg
		Material: 0			
		Datum	Ime	Naziv: <b>VSR-SW400</b>	
	Izdel.	07.02.21	X		
	Kontr.				
	K.std.				
				Št. risbe: X	List 1/2
Ozn.	Sprememba	Datum	Ime	Nadom:	Nadom. z:



<b>AIRmex</b>		Tolerance odprtih mer	Površinska hrapavost	Merilo: 2:25	Masa: 8,253 Kg
		Material: 0			
		Datum	Ime	Naziv:	
		Izdel. 07.02.21	X	VSR-SW450	
		Kontr.			
		K.std.			
				Št. risbe: X	List 1/2
Ozn.	Sprememba	Datum	Ime	Nadom:	Nadom. z:



<b>AIRmex</b>		Tolerance odprtih mer	Površinska hrapavost	Merilo: 2:25	Masa: 9,570 Kg
		Material: 0			
		Datum	Ime	Naziv:	
		Izdel. 07.02.21	X	VSR-SW500	
		Kontr.			
		K.std.			
				Št. risbe: X	List 1/2
Ozn.	Sprememba	Datum	Ime	Nadom:	Nadom. z: